

Montageanleitung für Gittermattenzäune

Allgemeiner Hinweis

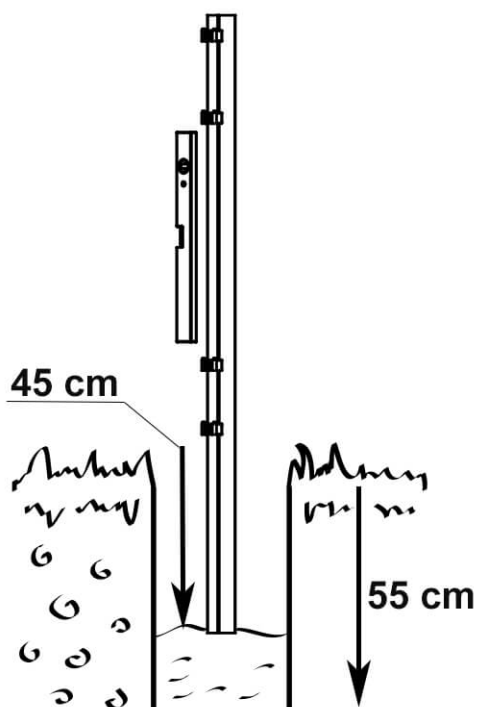
Planen Sie den Verlauf Ihres Zaunes am besten auf einer Grundstücksskizze! So können Sie die genaue Position und Pfostenanzahl, Eckpfosten oder Eckausbildungen, Mattenlängen und Position der Tore festlegen und berechnen.

Allgemeine Maße

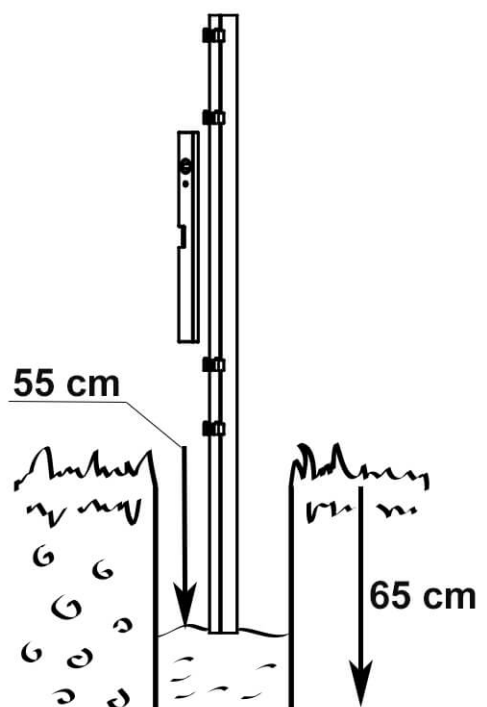
Bei einer Zaunhöhe bis zu 1,23 m werden die Pfosten 50 cm und bei einer Zaunhöhe ab 1,43 m werden die Pfosten 60 cm länger geliefert. Das Übermaß von 50 bzw. 60 cm wird einbetoniert.

Zaunhöhe

Bis 1,23 m

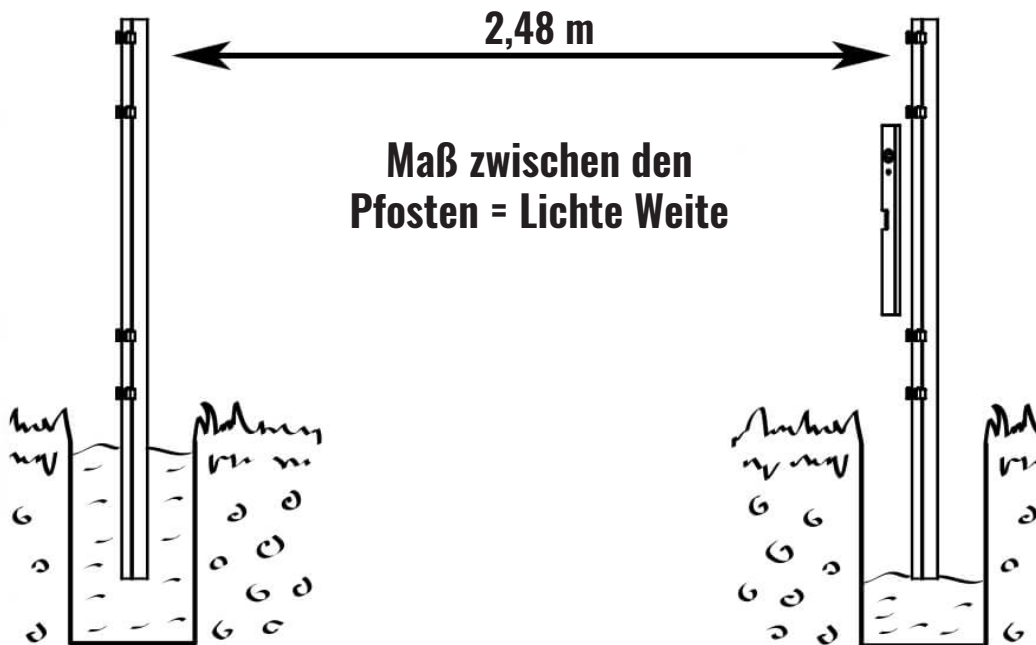


Ab 1,43 cm



Doppelstab Gitterzaun

Die Doppelstabmatte hat eine Länge von 2,51 m und liegt auf der Pfosten Schmalseite (40mm) 15mm auf. Es verbleibt mittig auf der Pfostenschmalseite eine Distanz von 10mm. Die lichte Weite zwischen den Pfosten beträgt somit immer 2,48m.



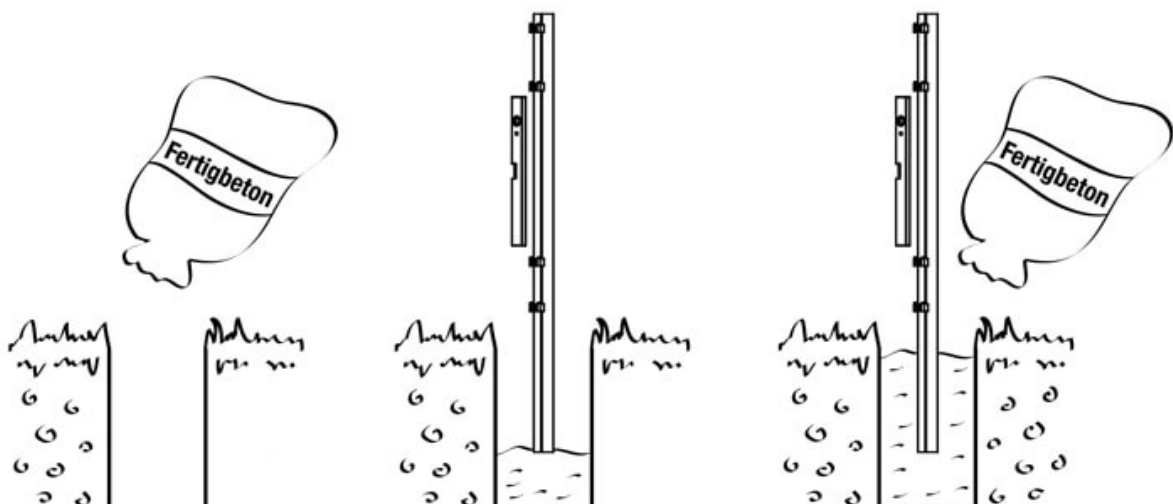
Montage der Pfosten

Nachdem Sie den Zaunverlauf festgelegt haben, heben Sie das erste Fundamentloch nach o.a. Maßen aus. Sind Tore im Zaunverlauf geplant, sollten Sie mit dem setzen der Torpfosten beginnen. Setzen Sie nun den Pfosten ein und füllen das Fundamentloch mit Beton auf. Zur besseren Fixierung der Pfosten die Beton-/Mörtelmischung nur mit Wasser vermischen und danach anstampfen. Nach diesem Prinzip werden nun die weiteren Pfosten gesetzt. Zur exakten Abstandsmessung der Pfosten ist eine Holzlatte als Lehre hilfreich (Maß: 2,48 m). Bei geradem, linienförmigem Zaunverlauf kann eine Richtschnur zu Hilfe genommen werden.

bis Zaunhöhen 1,23 m:
0,20 x 0,20 x 0,50 m

Erdloch

ab Zaunhöhen 1,43 m:
0,20 x 0,20 x 0,60 m



Montage der Zaungitter

Pfosten Typ expro A mit Edelstahlplättchen

Bei der Verwendung des Pfostens Typ expro A sind alle 20 cm Befestigungspunkte vormontiert. Das Zaunelement wird bei der Montage auf die Kunststoff Gitterzaunklemmen aufgelegt, die Abdeckleiste vorgelegt und an den Halteklammern mit dem SicherheitsInbusschlüssel (5,5 mm) verschraubt.



Kunststoff Gitterzaunklemmen

Zaunhöhe	Anzahl
63 cm	4
83 cm	5
103 cm	6
123 cm	7
143 cm	8
163 cm	9
183 cm	10
203 cm	11

Pfosten Typ expro P mit Edelstahlplättchen

Der Pfosten Typ expro P entspricht vom Grundsatz dem Pfosten Typ expro A. Anstelle der Abdeckleiste werden hier Edelstahlplättchen mit Zaunbauschrauben zur Befestigung verwendet. Die Anzahl der Befestigungspunkte richtet sich nach der Zaunhöhe.



Befestigungspunkte

Zaunhöhe	Anzahl
63 cm	4
83 cm	5
103 cm	6
123 cm	7
143 cm	8
163 cm	9
183 cm	10
203 cm	11

Kürzen der Doppelstab Gittermatten

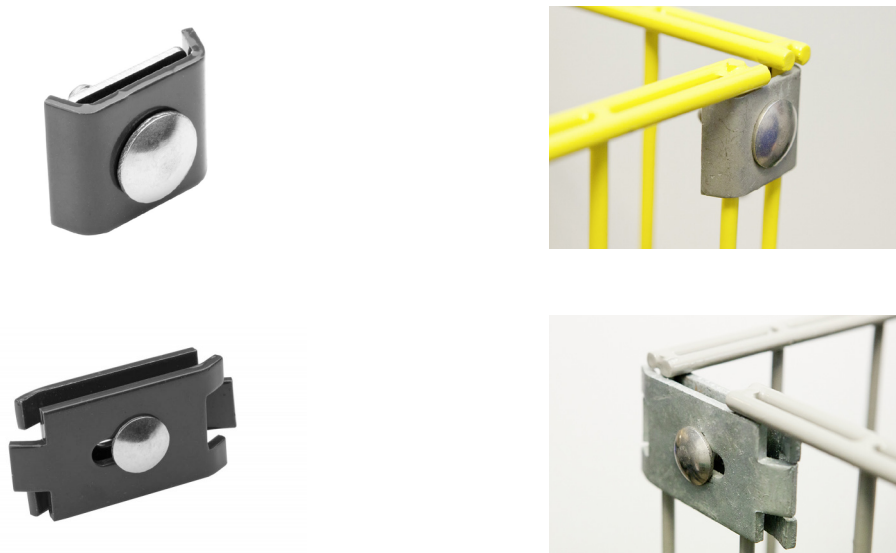
Um die Zaunelemente in der Länge an Ihre Örtlichkeit anzupassen, können Sie die Matten mit einem Bolzenschneider oder einer Flex entsprechend kürzen. Ein Schnitt sollte im Bereich des Senkrechtstabes erfolgen. Die Schnittstelle sollte sich also hinter einem Knotenpunkt befinden. Zur Versiegelung der rohen Enden empfehlen wir Zink-Lackspray zu verwenden.

Eckausbildung

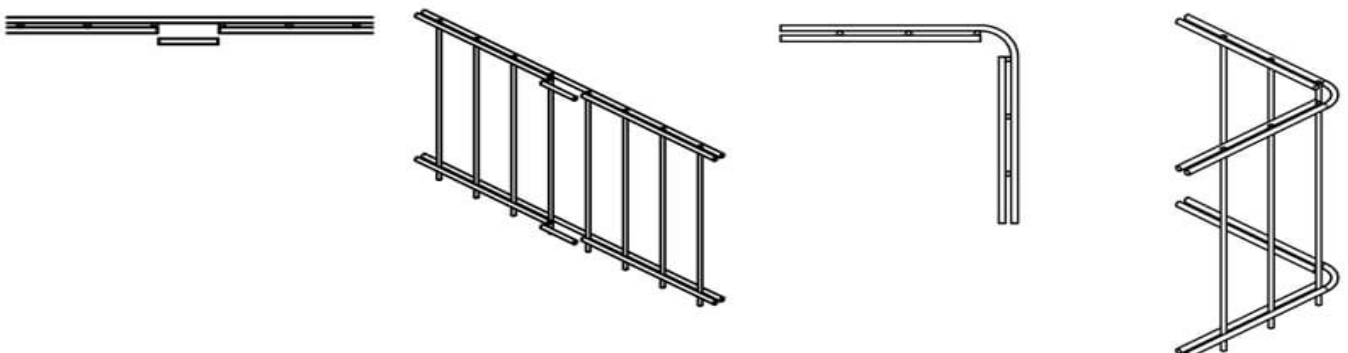
Für Pfostentyp expro A oder expro P sind spezielle Eckpfosten separat erhältlich. Bitte zu beachten, dass die Eckpfosten ein Maß von 60 x 60 mm haben. Somit ändert sich die Lichte Weite. (Tipp: Benutzen Sie die Doppelstabmatte um das genaue Maß zu ermitteln)



Alternative Eckausbildung durch Gittermattenverbinder:

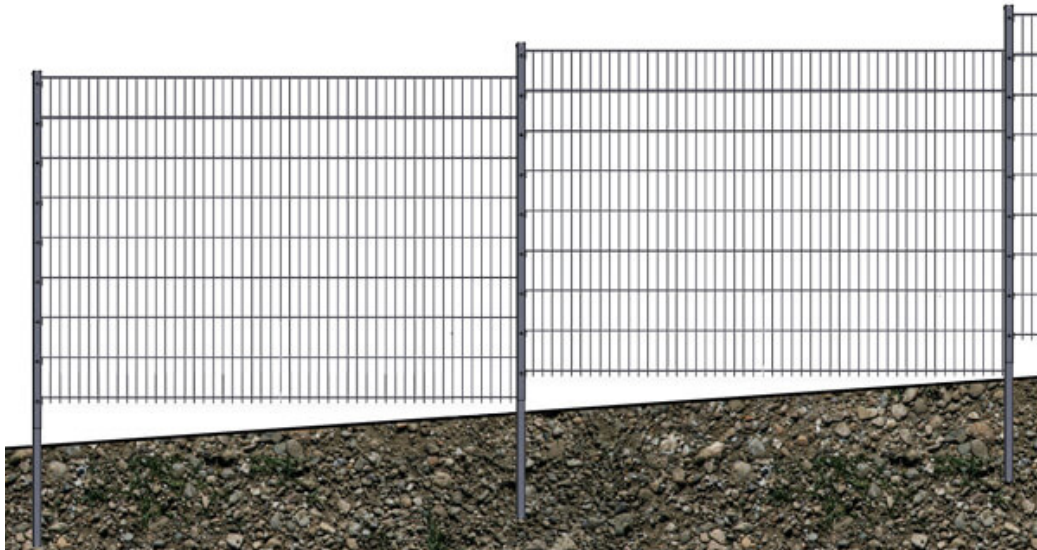


Es ist ebenfalls möglich den gewünschten Winkel durch Biegen des Doppelstab Gitterzaunelements herbeizuführen. Dazu wird jeweils ein ca. 3 cm Stück des inneren waagerechten Doppelstabs herausgeschnitten und zwar über die gesamte Zaunhöhe hinweg. Nun kann das komplette Element an dieser Stelle individuell dem erforderlichen Winkel angepasst werden.

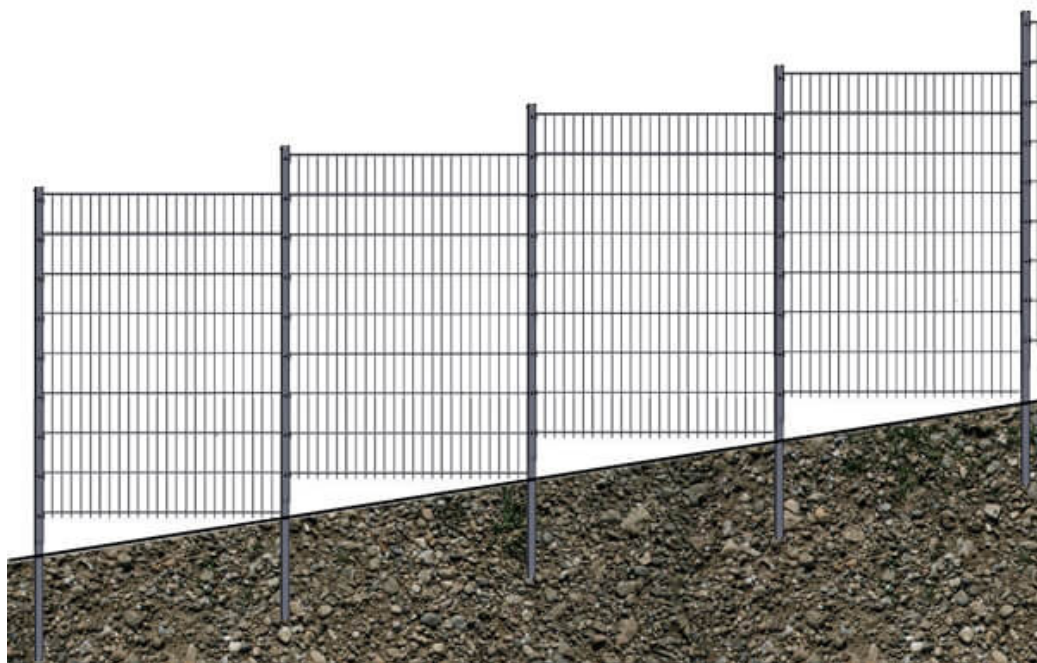


Steigung und Gefälle

Bei Steigung und Gefälle im Zaunverlauf mit weniger als 20 cm Höhendifferenz können Sie eine ganze Doppelstabmatte (Länge 2510 mm) verwenden.



Ist jedoch im Zaunverlauf das Gefälle höher als 20 cm, halbiert man die Doppelstabmatten und benutzt zusätzliche Pfosten.



Korrosionsschutz

Bei der Eckausbildung sowie bei allen Kürzungen der Zaunelemente sollten die Schnittstellen wieder korrosionssicher verschlossen werden. Um eine dauerhafte Versiegelung sicherzustellen empfehlen wir unser Kaltzinkspray und zusätzlich bei RAL Pulverbeschichtungen den dazu passenden Speziallack in der Farbe ihrer Gittermatten