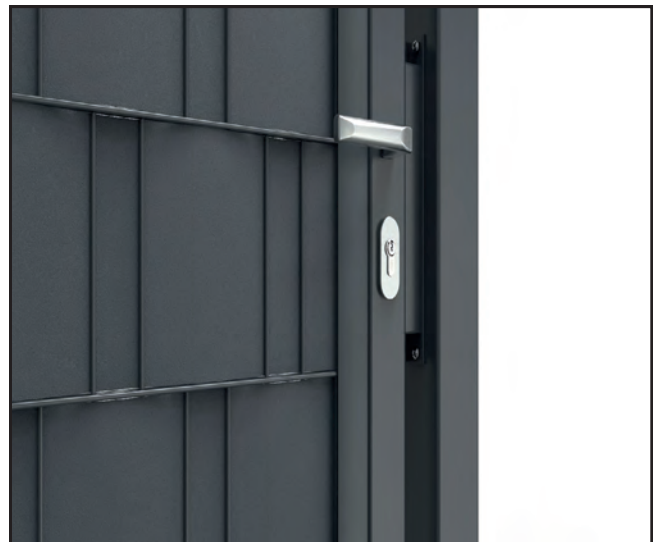
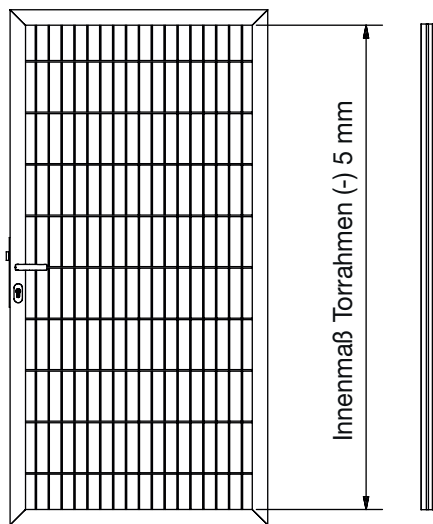


Montageanleitung

Sichtschutz - Klemmleiste

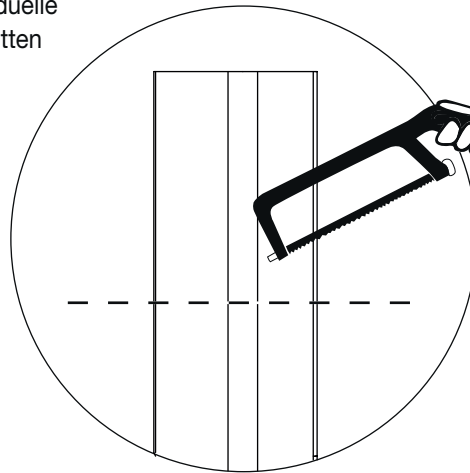


1. Vor der Montage

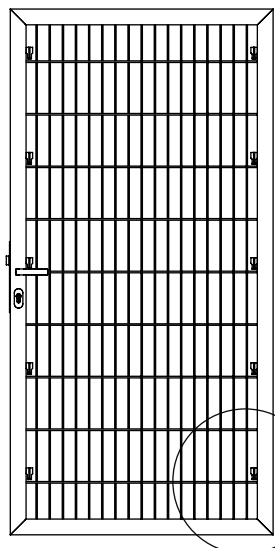


Die MAZUfix-Sichtschutz-Klemmleiste muss für die individuelle Torhöhe zugeschnitten werden.

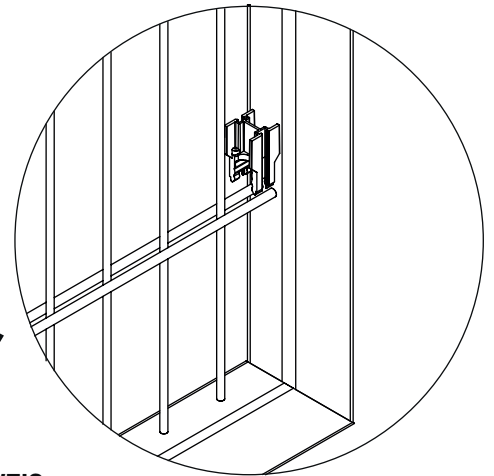
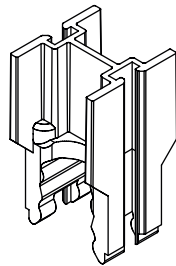
Zum Ermitteln der passenden Länge der Klemmleiste werden dem Innenmaß des Torrahmens 5 mm abgezogen.



2. Klemmbock montieren



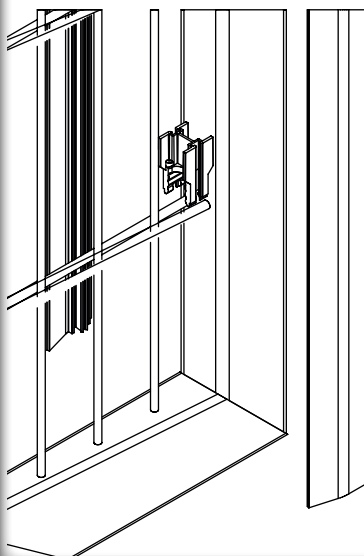
Der MAZUfix-Sichtschutz-Klemmbock wird bis zum Einrasten auf den untersten und obersten Doppelstab der Gittermatte gesteckt. Die restlichen Klemmbocke werden in der Höhe gleichmäßig auf der Gittermatte verteilt.



HINWEIS:

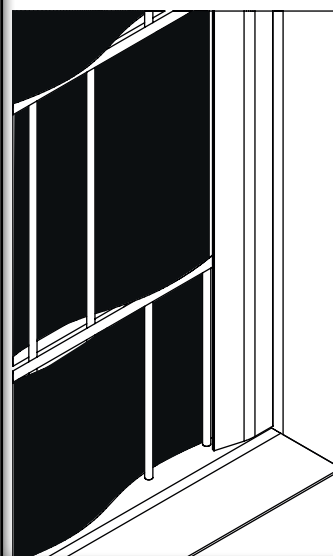
- Klemmbock in Grau für Drahtstärke 6/5/6 mm
- Klemmbock in Schwarz für Drahtstärke 8/6/8 mm

3. Klemmleiste montieren



Die Klemmleiste wird auf der Innen- und Außenseite an die montierten Klemmbocke gesteckt.

4. Sichtschutz einflechten



Schlussendlich wird der Sichtschutz in den Torrahmen geflochten. Am jeweiligen Rahmenende wird der Sichtschutzstreifen hinter die montierte Klemmleiste gesteckt.