

# MONTAGEANLEITUNG

## VARIO Residenzen Rom/Barcelona/Wien/Sydney/Insbruck

### 1 | Einleitung

Das modulare Rohrrahmentor VARIO Residenzen ist als 1-, 2- oder 3-flügelige Variante erhältlich und bietet die Möglichkeit die Öffnungsrichtung durch individuelle Montage der Torpfosten, Torflügel und Scharniere frei zu bestimmen. Das VARIO Residenzen Tor hat eine optisch leicht gefällige Bauweise und verfügt über einen auf Gehrung verschweißten U-Rahmen. Es ist ein stabiles und leichtgängiges Tor mit einem hochwertigen Abschluss durch den 80 mm Quadratpfosten. Das variable Anschlag- und Schlosssystem ermöglicht wahlweise eine Öffnungsrichtung von 90° oder 180°, sowie die Öffnung des Tores in alle DIN Richtungen einzurichten.



### 2 | Vor der Montage

Die Fundamente der Toranlage sind zu betonieren. Die Größe der Fundamente richtet sich nach den geologischen Gegebenheiten vor Ort und der Torgröße. Der Abstand der Pfosten richtet sich nach der Lichten Weite.

**Die Lichte Weite ist das Innenmaß zwischen den Pfosten und ist in der nachstehenden Tabelle festgelegt.**

Model	Flügelmaß	Lichte Weite 1-fl.	Flügelmaß	Lichte Weite 2-fl.
Vario Residenzen Barcelona/Rom		1020 (1030*) mm	1570 mm	3280 (3300*) mm
Vario Residenzen Sydney/Insbruck	1080 mm	1170 (1180*)mm	1570 mm	3280 (3300*) mm
Vario Residenzen Wien	1080 mm	1170 (1180*)mm	1570 mm	3280 (3300*) mm

**Achtung ( \* ) = Lichte Weite bei 90° Öffnung**

Ermitteln Sie vor der Montage der Torpfosten unbedingt die Aufhängehöhe Ihrer Flügel. Empfohlen wird ein Abstand von 50 mm zwischen Flügelunterkante und dem Boden. Berücksichtigen Sie hierzu zwingend den gesamten Schwenkbereich der Flügel (Unebenheiten im Gelände).

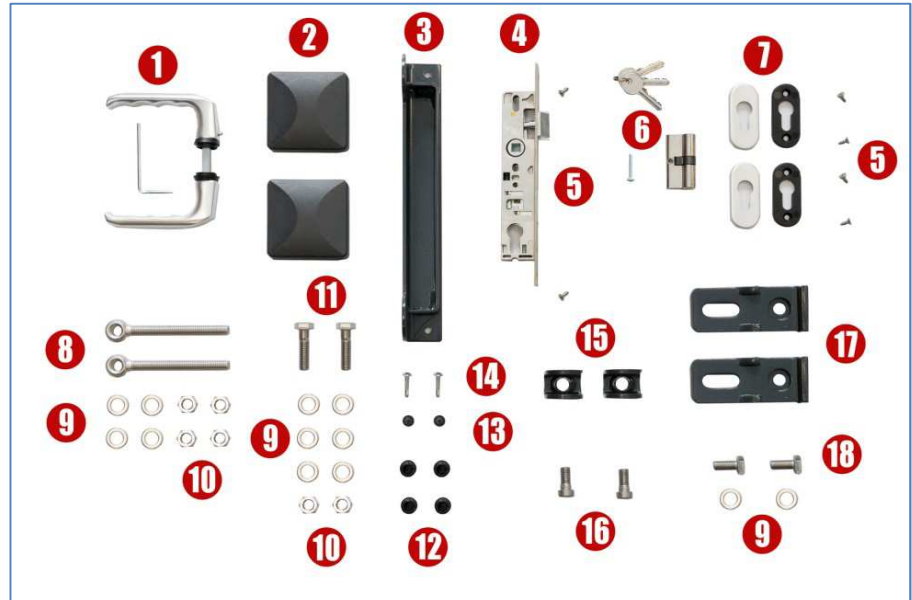
# MONTAGEANLEITUNG

## VARIO Residenzen Rom/Barcelona/Wien/Sydney/Insbruck

### 3 | Zubehör

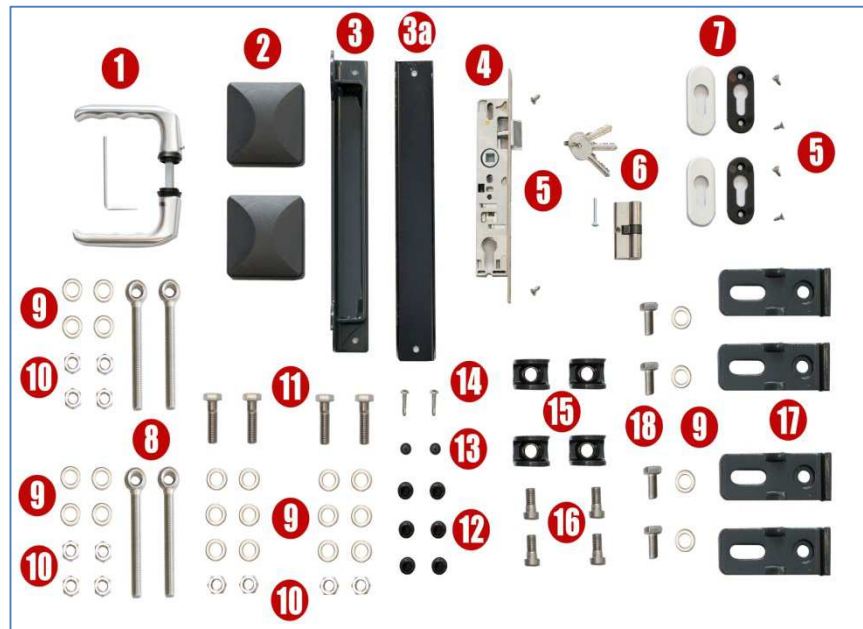
#### Zubehör 1-flg

- 1 Klinke
- 2 Pfostenkappe
- 3 Anschlag DFT Alu
- 4 Schloß-Vario Light
- 5 Senkkopf Blechschraube
- 6 Profilzylinder-Vario Light
- 7 Rosette-Alu Oval
- 8 Augenschraube Form LB
- 9 Unterlegscheibe M12
- 10 Sechskantmutter
- 11 Sechskantschraube M12x45
- 12 Blindstopfen
- 13 Anschlaggummis
- 14 Bohrschraube 5,5x25
- 15 Anschraublasche
- 16 Zylinderschraube
- 17 Torbandlasche Gebogen M12
- 18 Sechskantschraube M12x25



#### Zubehör 2-flg

- 1 Klinke
- 2 Pfostenkappe
- 3 Anschlag DFT Alu
- 3a Abdeckblech
- 4 Schloß-Vario Light
- 5 Senkkopf Blechschraube
- 6 Profilzylinder-Vario Light
- 7 Rosette-Alu Oval
- 8 Augenschraube Form LB
- 9 Unterlegscheibe M12
- 10 Sechskantmutter
- 11 Sechskantschraube M12x45
- 12 Blindstopfen
- 13 Anschlaggummis
- 14 Bohrschraube 5,5x25
- 15 Anschraublasche
- 16 Zylinderschraube
- 17 Torbandlasche Gebogen M12
- 18 Sechskantschraube M12x25



# MONTAGEANLEITUNG

## VARIO Residenzen Rom/Barcelona/Wien/Sydney/Insbruck

### 4 | Montage des Torpfosten und Torflügels

Betonieren Sie die Torpfosten anhand der ermittelten Lichten Weite und der Aufhängehöhe der Flügel ein. Alle Torpfosten werden standardmäßig mit einem Bodeneinstand von 500 mm bis zu einer Torhöhe von 1200 mm Torhöhe und einem Bodeneinstand 600 mm (ab einer von 1400 mm) geliefert. Bitte berücksichtigen sie ebenso das Fundament für die Bodenhülse, falls notwendig (s. Pkt. 7)

Bild 1



Bild 2



Achten Sie bei der Pfostenmontage darauf, dass die angebrachten Einnietmutter des Scharnierpfostens in die Richtung s. Bild1 der späteren 90° oder Bild2 der späteren 180° Öffnung zeigen. Zum Abschluss setzen Sie die Pfostenkappen (2) auf die Pfosten.

**Achtung:** Erst nach Aushärten des Betons darf an den Pfosten weitergearbeitet werden.

Nach dem Einbetonieren der Pfosten erfolgt der Einbau des Torflügels am Scharnierpfosten.

#### Variante: Öffnung 90°

Befestigen Sie die Augenschrauben (8) in den dafür vorgesehenen Einnietmutter seitlich am Torpfosten.

Befestigen Sie die Anschraubblaschen (15) mit den Zylinderschrauben (16) am Torflügel.

Anschließend kann die Verbindung des Flügels mit dem Pfosten durch die Schraube (11) erfolgen.

Bei einer zweiflügeligen Anlage wiederholt man den bereits genannten Vorgang am zweiten Scharnierpfosten.



#### Variante: Öffnung 180°

Befestigen Sie die Anschraubblaschen (15) mit den Zylinderschrauben (16) in den dafür vorgesehene Einnietmutter am Torpfosten.

Befestigen Sie die Torbandlaschen (17) mit den Sechskantschrauben (18) am Torflügel.

Anschließend kann die Verbindung zwischen Flügel und Pfosten durch die Augenschraube (8) und Schraube (11) erfolgen. Bei einer zweiflügeligen Anlage wiederholt man den bereits genannten Vorgang am zweiten Scharnierpfosten.



# MONTAGEANLEITUNG

## VARIO Residenzen Rom/Barcelona/Wien/Sydney/Insbruck

### 5 | Montage des Zubehörs

(Fortsetzung)

1. Montieren Sie das Schloss (4) (hat die Schlossfalle die gewünschte Öffnungsrichtung? s. Montageanleitung Punkt 10).  
Achtung das Schloß mit den Befestigungsschrauben (5) zuerst nur fixieren - nicht fest schrauben.



2. Montieren Sie den Profilzylinder.



Achtung,  
den Profilzylinder (6) noch nicht fest  
Schrauben, mit der Befestigung  
Schraube nur fixieren.

3. Montieren Sie die Schraubrosetten.



4. Montieren Sie die Klinken.



5. Schrauben Sie nun den Profilzylinder und das Schloss fest.





# MONTAGEANLEITUNG

## VARIO Residenzen Rom/Barcelona/Wien/Sydney/Insbruck

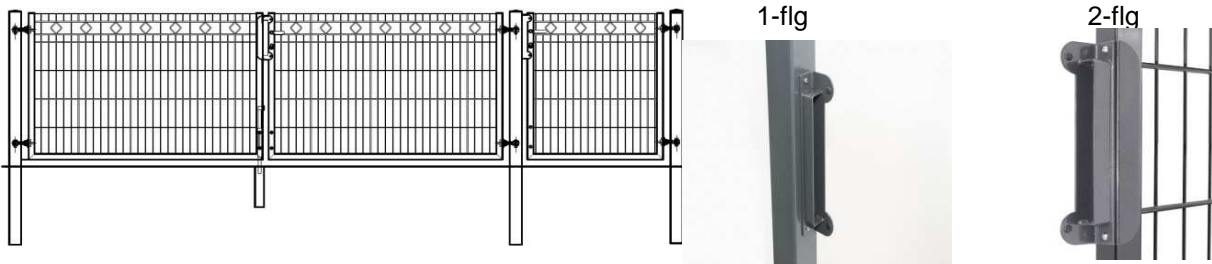
### 6 | Montage des Torflügels und Zubehörs

(Fortsetzung)

#### Bei einem 3-flügeligem VARIO Residenzen:

Das 3-flügelige Tor besteht aus einer Kombination aus einem 2- und einem 1-flügeligen Tor, wobei der Anschlag für das 1-flügelige Tor am linken oder rechten Scharnierpfosten des 2-flügeligen Tores montiert wird.

Der dazu benötigte Anschlag muss vor Ort mit den von uns gelieferten Bohrschrauben befestigt werden.



#### Nur bei einem 2- und 3-flügeligem Tor:

Der Torfeststeller wird am Standflügel, mit den am unteren Ende des Flügelrahmens befindlichen Bohrungen, verschraubt. Um ein späteres Herausziehen des Riegels von außen zu verhindern, verwenden Sie den beiliegenden Sicherungssplint. Montieren Sie anschließend die Bodenhülse zur Aufnahme des Feststellriegels im Erdreich.

Verschließen Sie zuletzt noch die ungenutzten Bohrungen im Flügelrahmen mit den Blindstopfen (12).



### 7 | Optionales Zubehör

#### Zaunanschluss

Mit Hilfe der optionalen Zaunanschlussleisten, Zaunanschlusswinkel bzw. Spezial-U-Profile stellen Sie einfach und unkompliziert die Verbindung zu Ihrer Zaunanlage her. Die Montage erfolgt dann mittels der beiliegenden selbstschneidenden Edelstahlschrauben mit integrierter Bohrspitze am Torpfosten (Sechskant-Bit erforderlich).

Beim Spezial-U-Profil wird die Gittermatte in das U-Profil gesetzt und durch die vorgebohrten Löcher mit der Schraube M6x35 (Unterlegscheibe, Mutter M6) verschraubt.



# MONTAGEANLEITUNG

## VARIO Residenzen Rom/Barcelona/Wien/Sydney/Insbruck

### 8 | Elektrische Türöffner

#### Elektrische Türöffner - Zutritt per Knopfdruck

Kleine Einbaumaße – maximale Wirkung. Der Elektrische Türöffner Modell 16WE ist ein kompakter Universaltüröffner für den Außenbereich. Eine hochwertige Oberflächenveredelung sorgt für optimalen Korrosionsschutz. Die elektrische Spule ist komplett vergossen und somit vor Feuchtigkeit und Wasser geschützt. Seine intelligenten Eigenschaften bieten optimale Sicherheit sowie eine schnelle und einfache Montage.



Einbau universell für DIN-rechte und DIN-linke Türen verwendbar

1. Verlegen Sie ein Stromkabel oder einen Klingeldraht von Ihrer Sprechanlage zu dem Tor, der mit dem elektrischen Türöffner geöffnet werden soll. Die Stromversorgung muss so dimensioniert werden, dass die Spannung im zulässigen Anschlussbereich bleibt. Universalspannung 10-24 V AC/DC, dauerbetriebsfest bis 16 V.
2. Befestigen Sie den E-Öffner-Halter und das Schließblech mit den mitgelieferten Schrauben.
3. Die Anschlussleitung muss mit dem vorhandenen Türöffner verbunden werden.
4. Befestigen Sie den E-Öffner mit den mitgelieferten Schrauben.
5. Das Tor muss so justiert werden dass es in die Schlossfalle einläuft und dort verriegelt.

### 9 | Ändern der Öffnungsrichtung beim Schloss

Die Falle am Schlosskasten kann um 180° gedreht werden.



Hier lässt sich die Falle drehen und somit das Einsteckschloss für beide Richtungen verwenden.