

Zaunpakete KOMPLETT

Montageanleitung

- ▶ Stahlgitterzaun **SPEEDY**
- ▶ Stahlgitterzaun **SMART**
- ▶ Schmuckzaun **EDISON**
- ▶ Schmuckzaunserie **DALLAS, BOSTON**
- ▶ Pfosten Typ P-fix
- ▶ Pfosten Typ PM

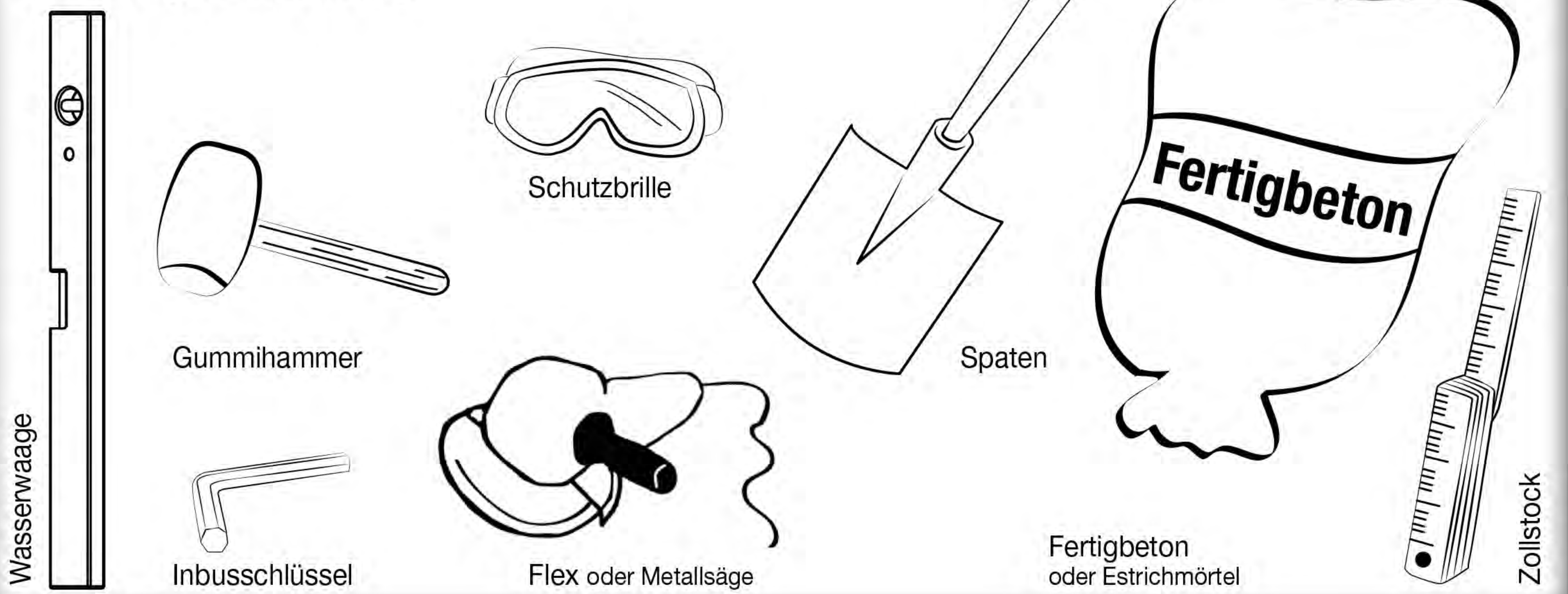
**BEI RÜCKFRAGEN ZUR
MONTAGE MELDEN SIE
SICH BITTE BEI UNS.**

Montageanleitung

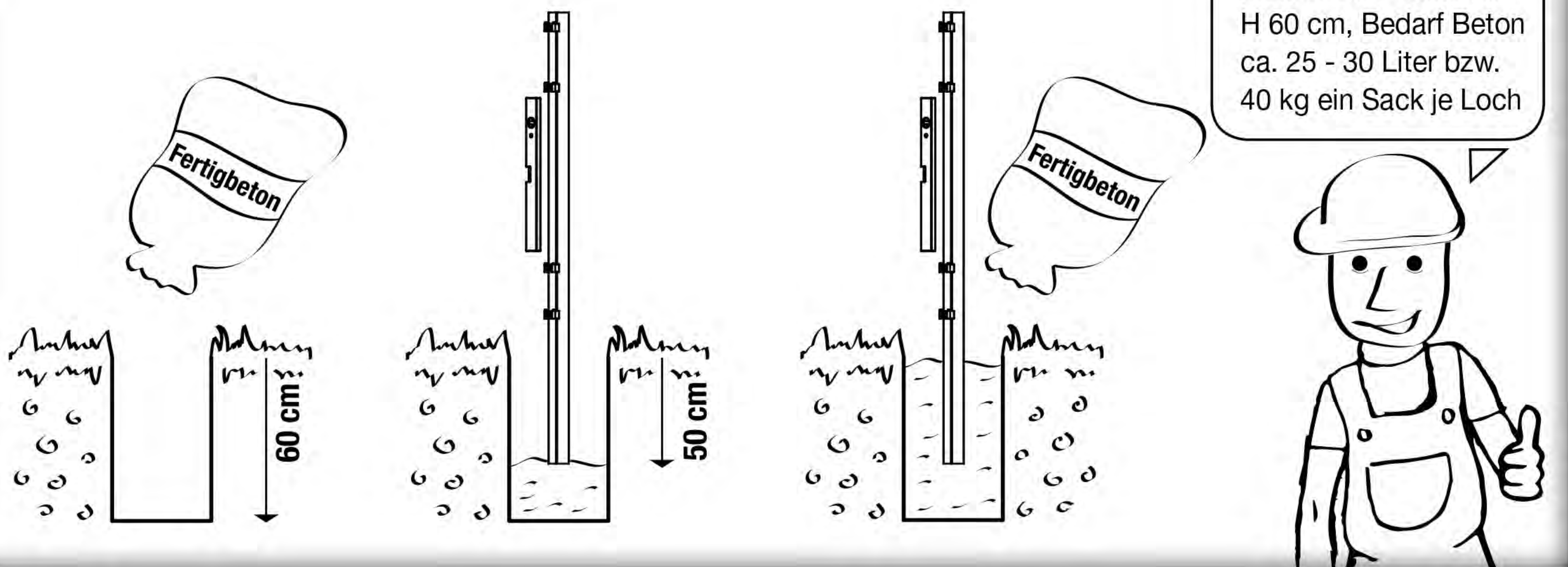
► Stahlgitterzaun **SPEEDY** oder **SMART** mit Pfosten Typ PM

► Schmuckzaun **EDISON**, Residenzen klassik (**DALLAS, BOSTON**) mit Pfosten Typ P-fix

1. Benötigtes Werkzeug

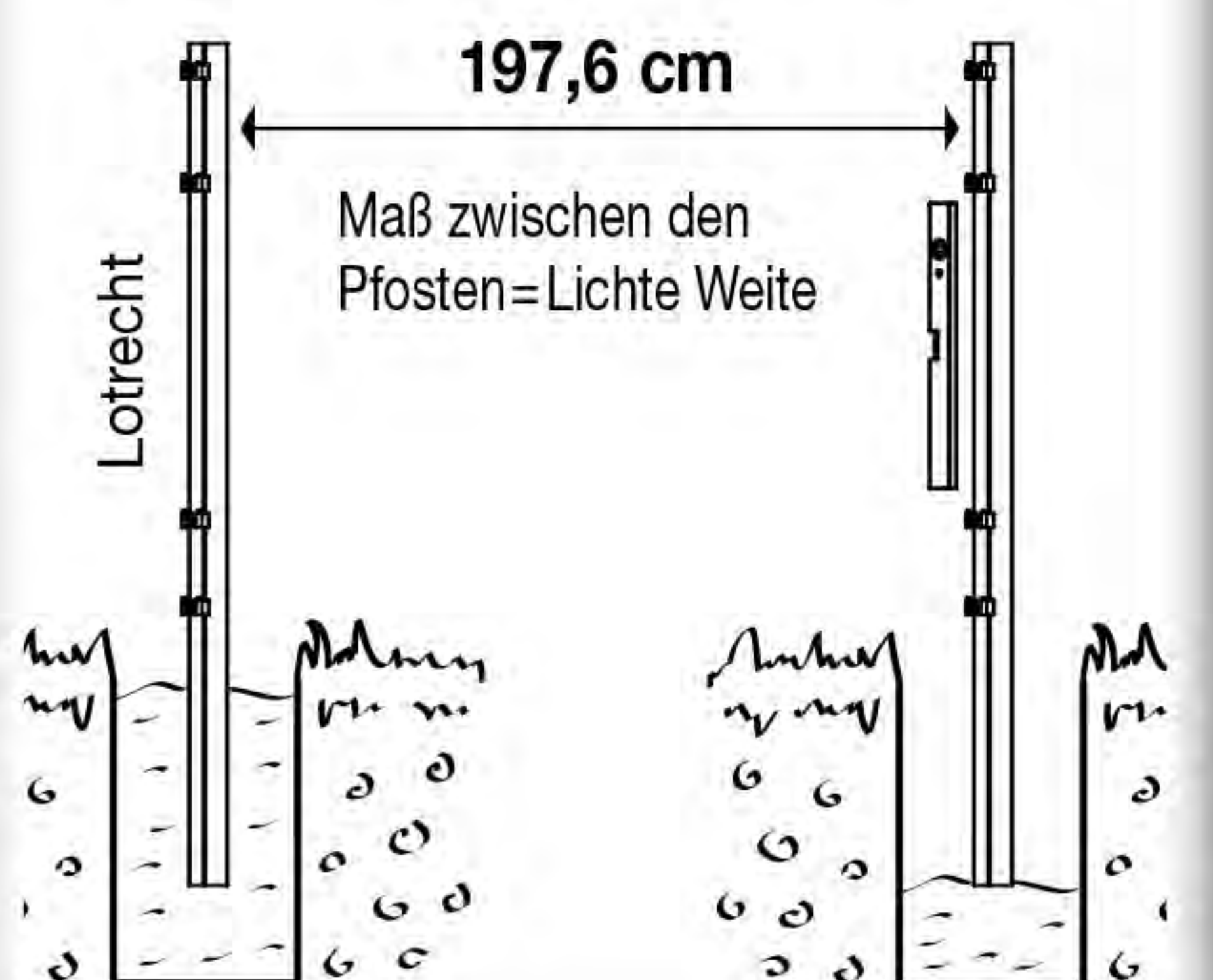


2. Fundamente erstellen (für Pfosten Typ PM und P-fix)



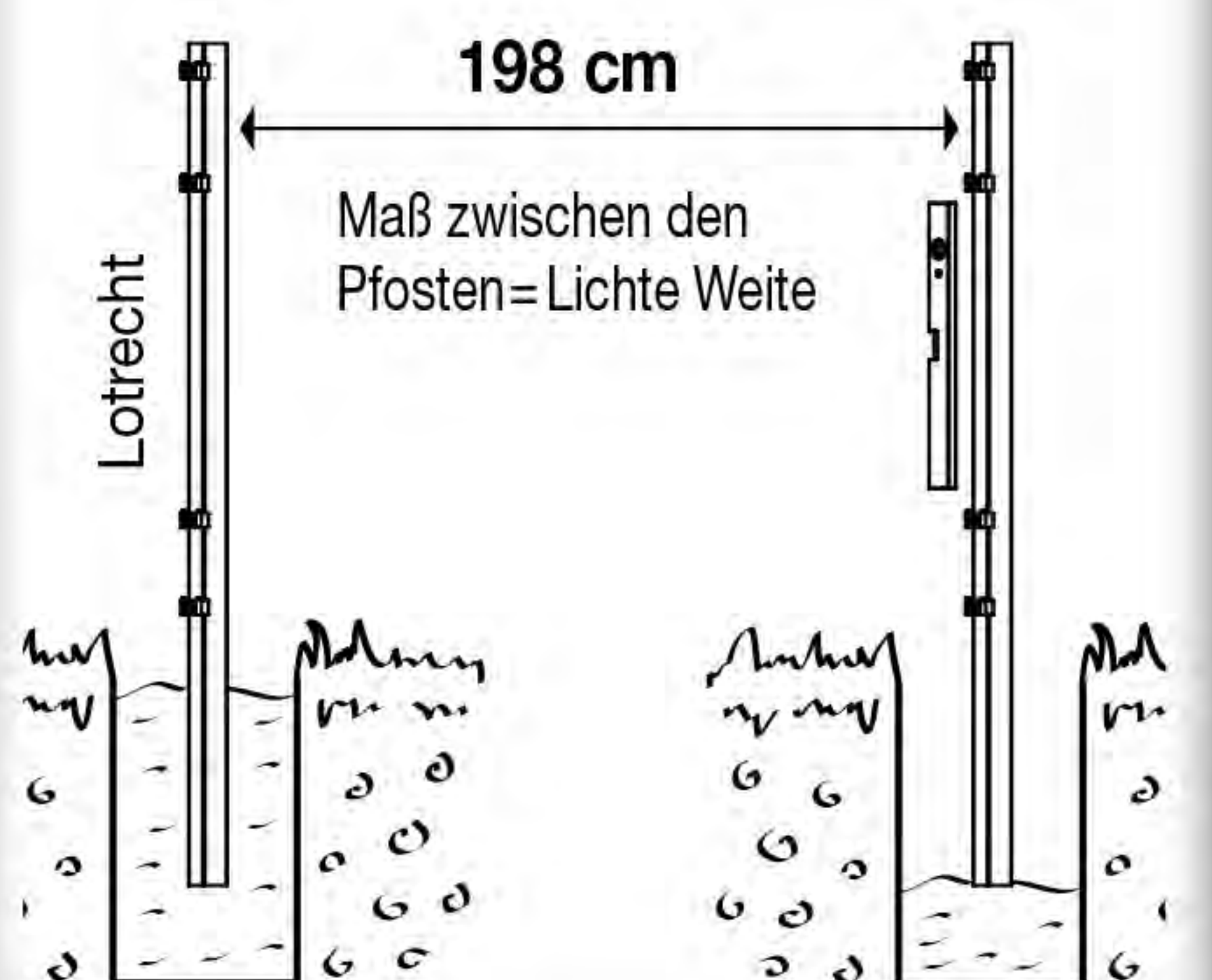
3a. Pfosten setzen

SPEEDY



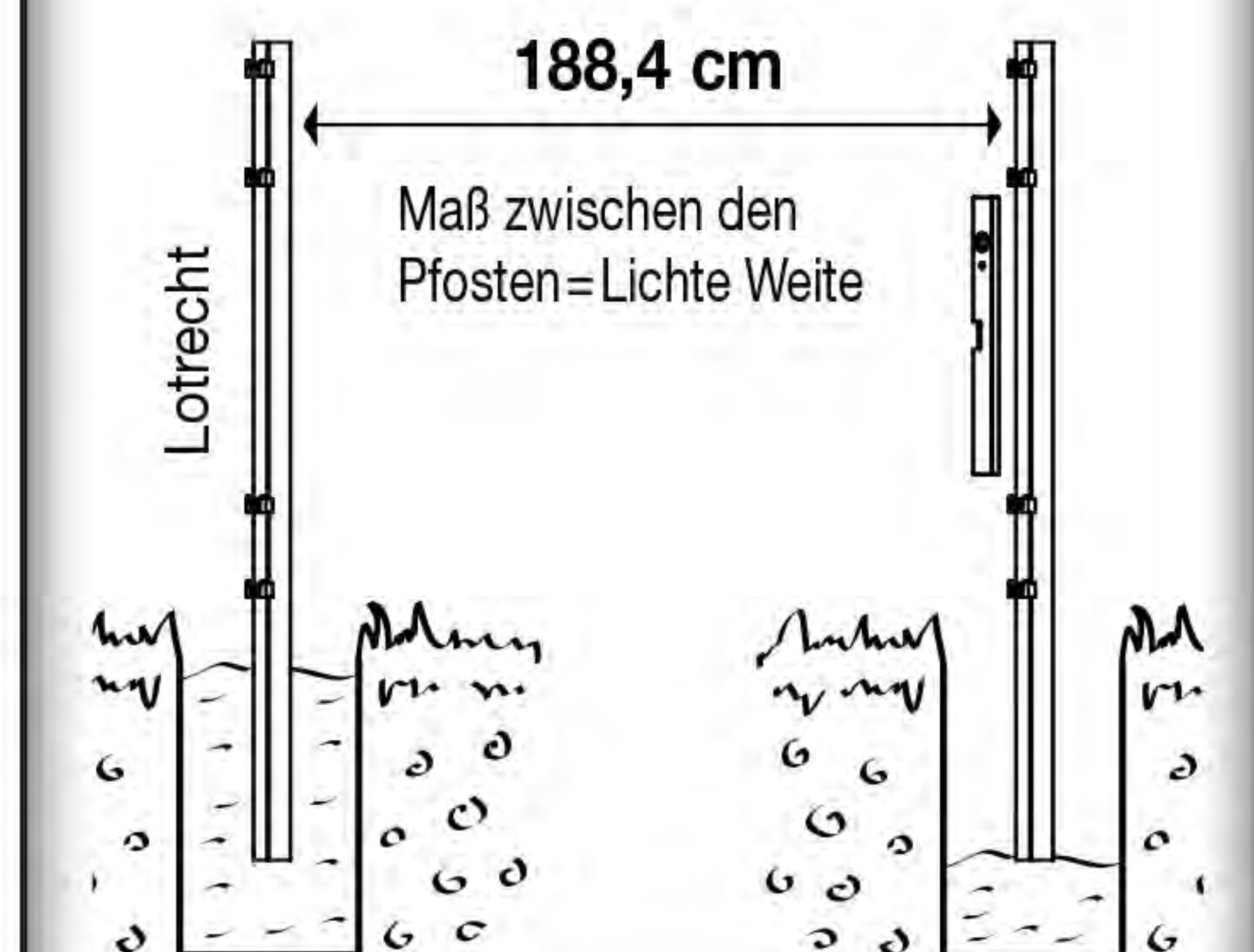
3b. Pfosten setzen

SMART, EDISON



3c. Pfosten setzen

DALLAS, BOSTON

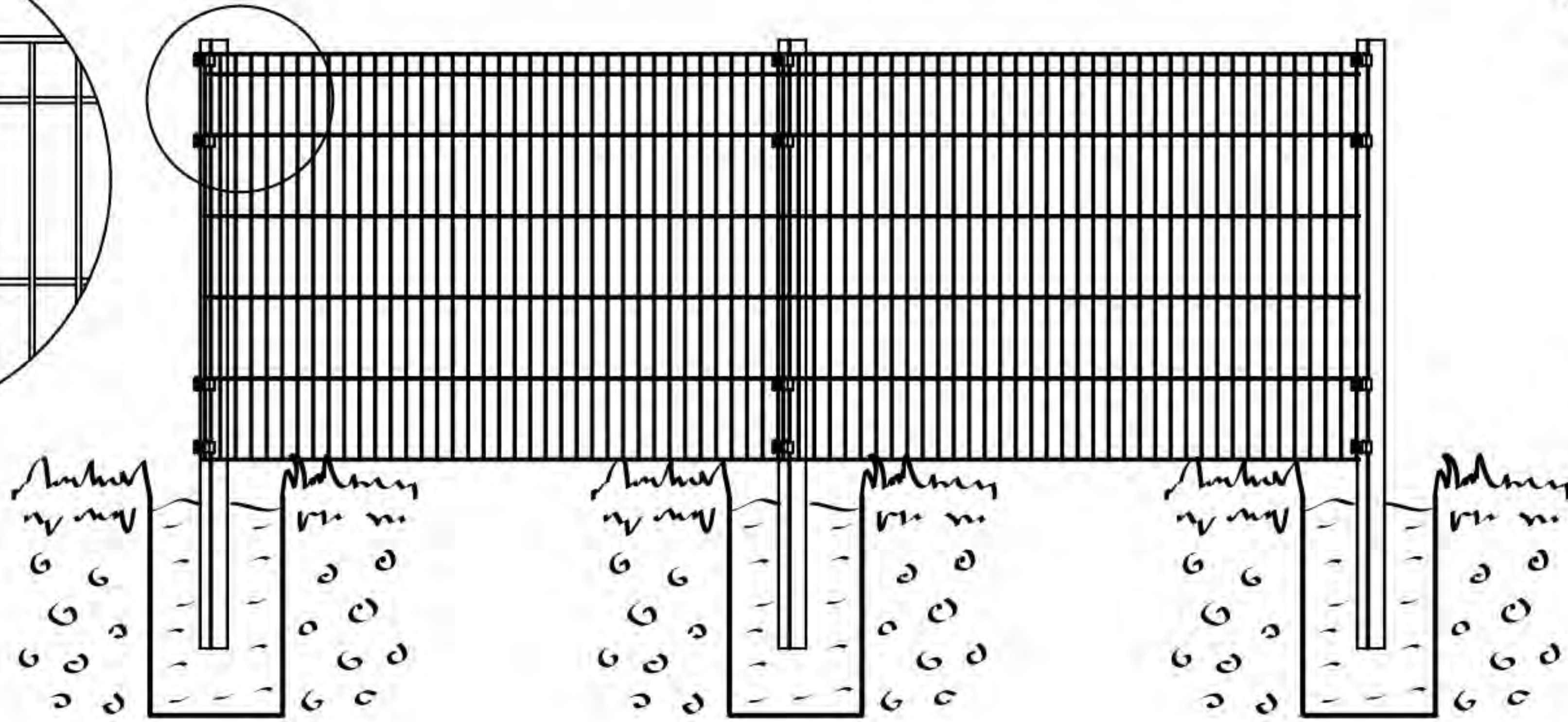
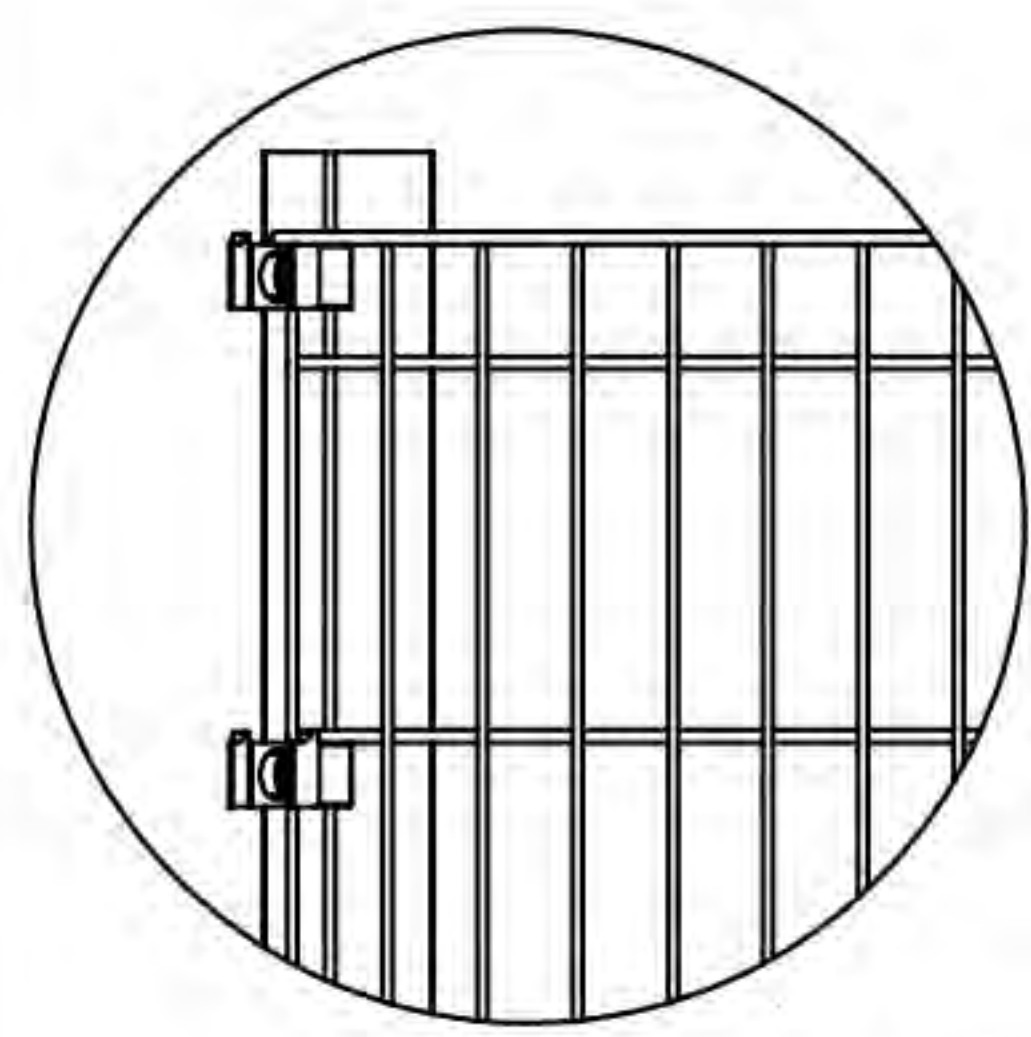


Montageanleitung

► Stahlgitterzaun **SPEEDY** oder **SMART** mit Pfosten Typ PM

► Schmuckzaun **EDISON**, Residenzen klassik (**DALLAS**, **BOSTON**) mit Pfosten Typ P-fix

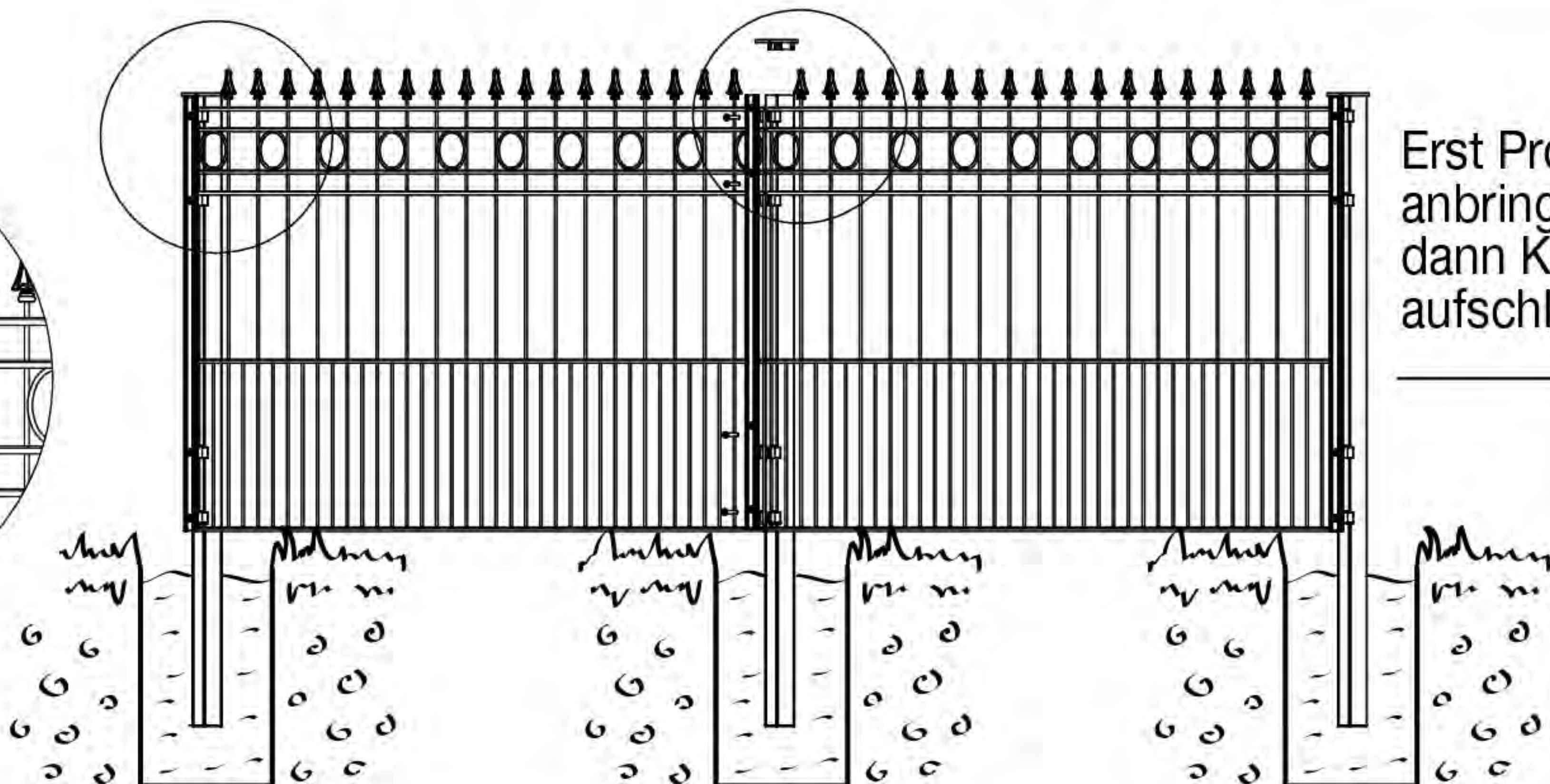
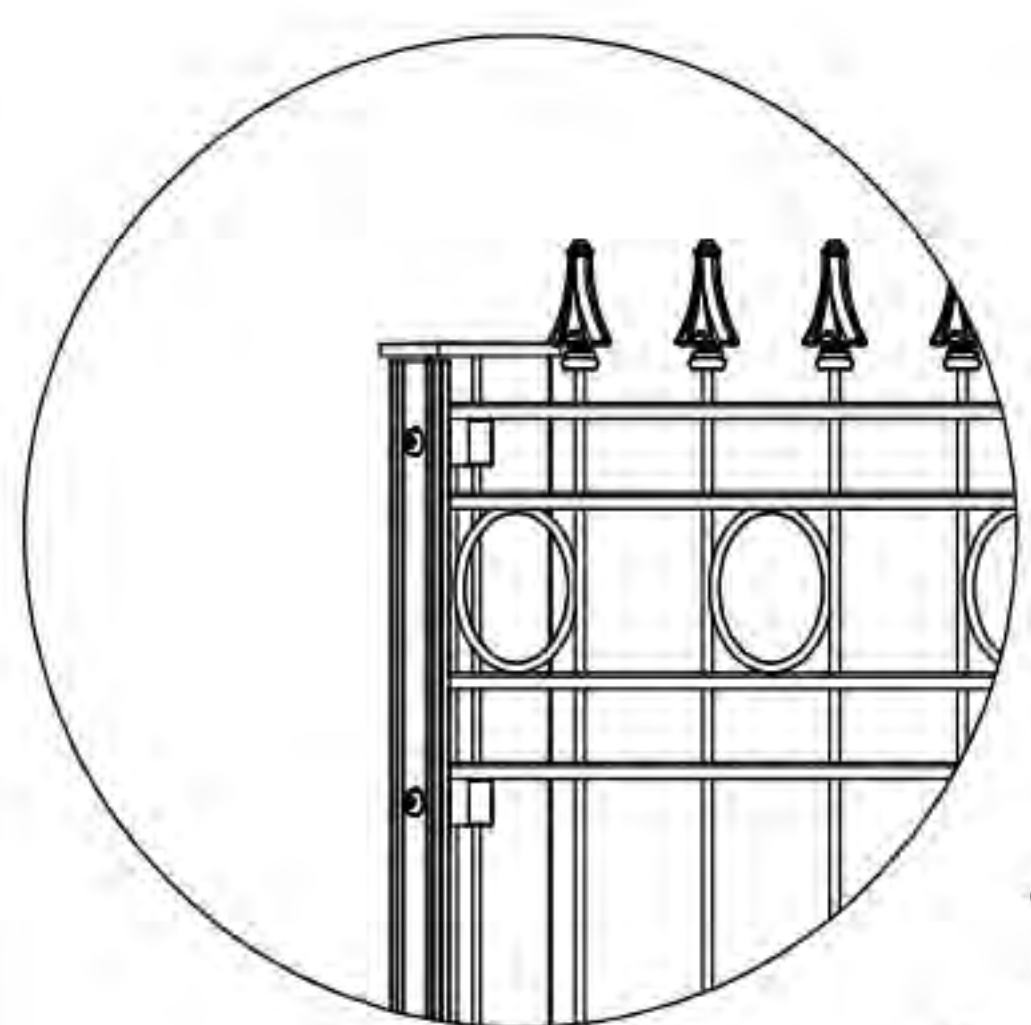
4a. Zaun montieren (bei Pfosten Typ PM)



nach Abbinden der Betonfundamente können Gitter montiert werden



4b. Zaun montieren (bei Pfosten Typ P-fix)



nach Abbinden der Betonfundamente können Gitter montiert werden

Erst Profilleiste anbringen, dann Kappe aufschlagen

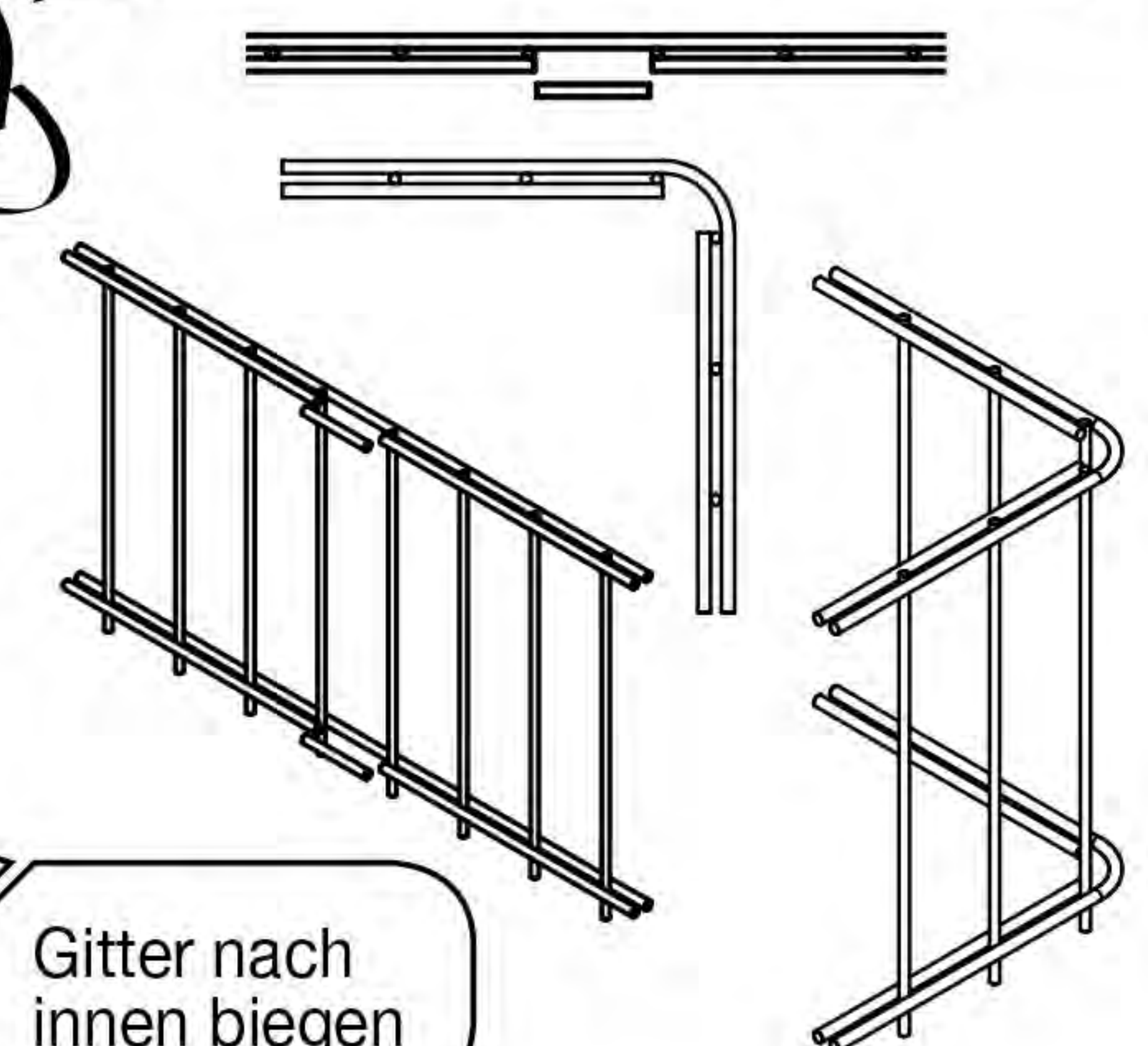
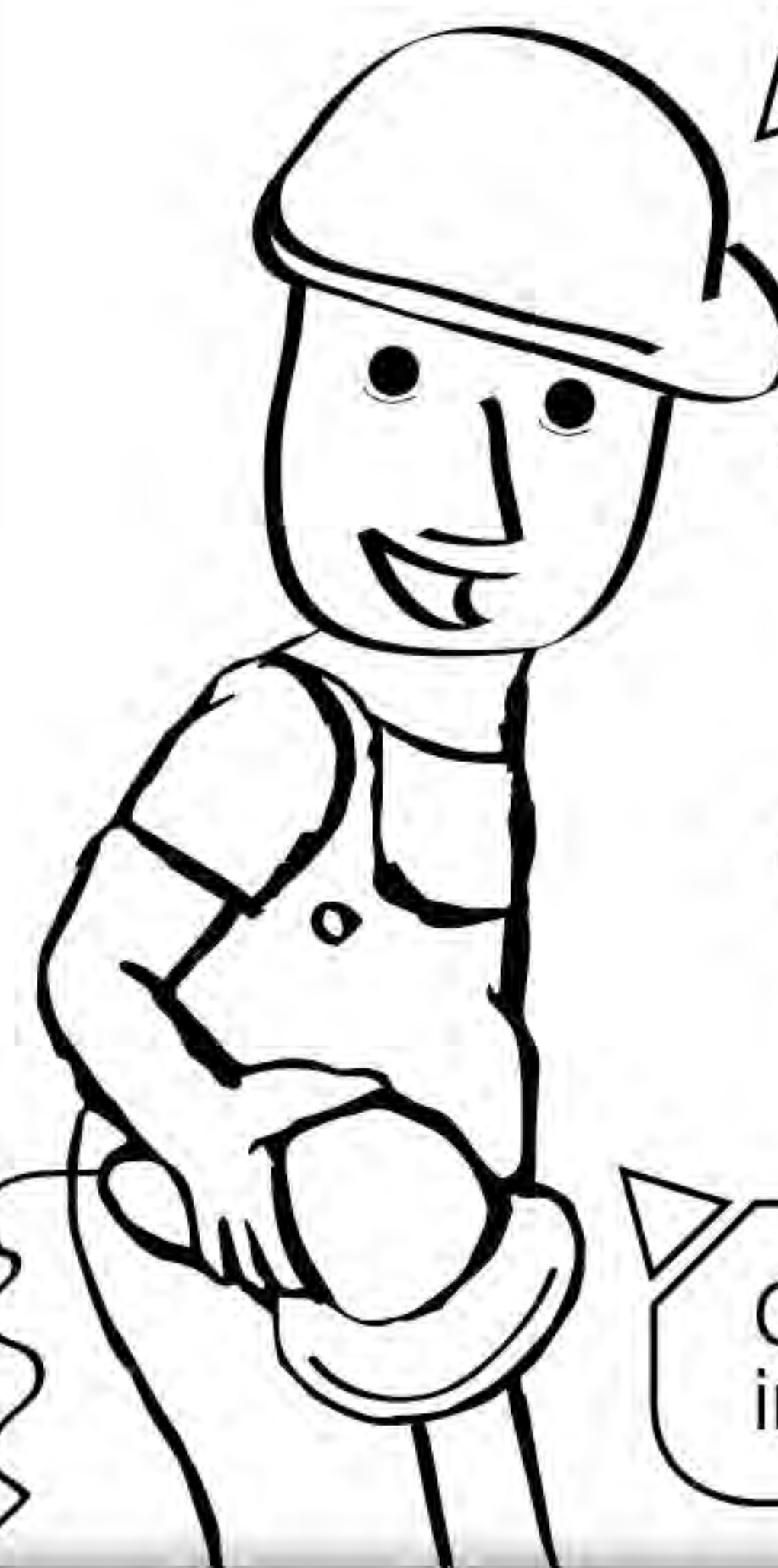


BEI RÜCKFRAGEN ZUR MONTAGE MELDEN SIE SICH BITTE BEI UNS.

Weiter geht es auf Seite 4

5a. Ecke ausbilden (Speedy, Smart)

ca. 4 cm Draht an der Innenseite heraustrennen



Gitter nach innen biegen

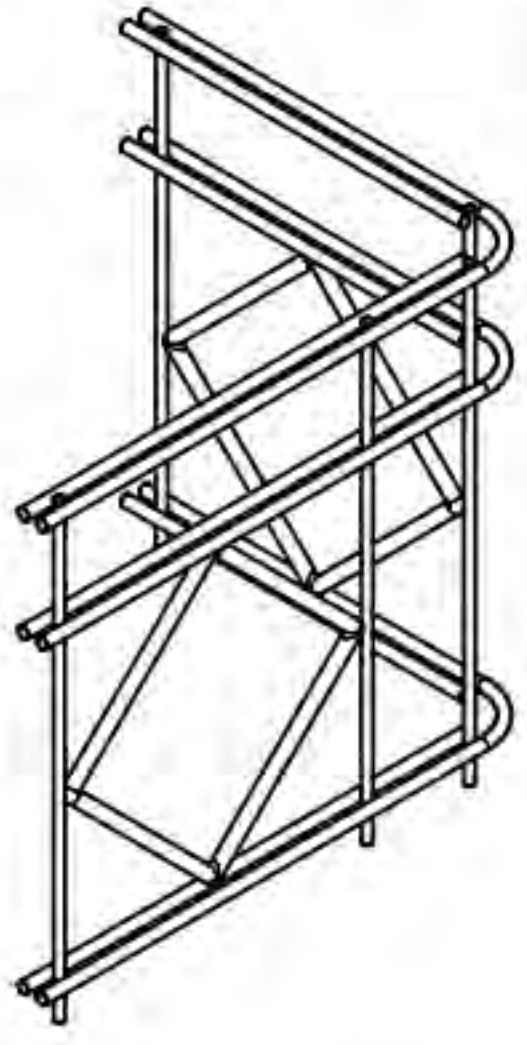
Montageanleitung

► Stahlgitterzaun **SPEEDY** oder **SMART** mit Pfosten Typ PM

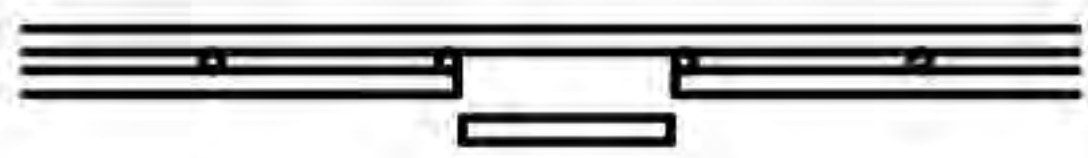
► Schmuckzaun **EDISON**, Residenzen klassik (**DALLAS, BOSTON** mit Pfosten Typ P-fix

5b. Ecke ausbilden (Edison)

a) über Draht biegen:

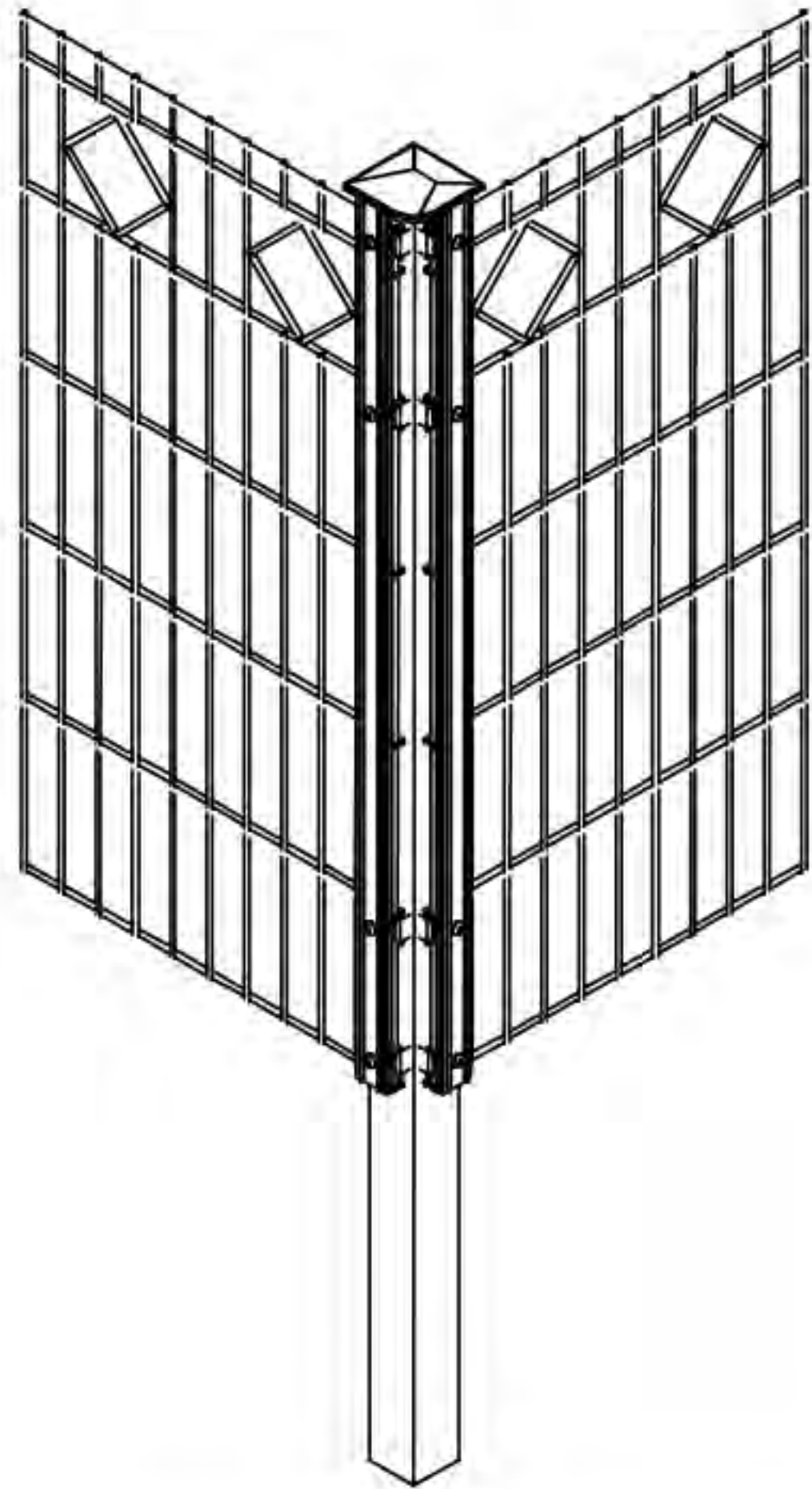


ca. 4 cm Draht an der Innenseite heraustrennen

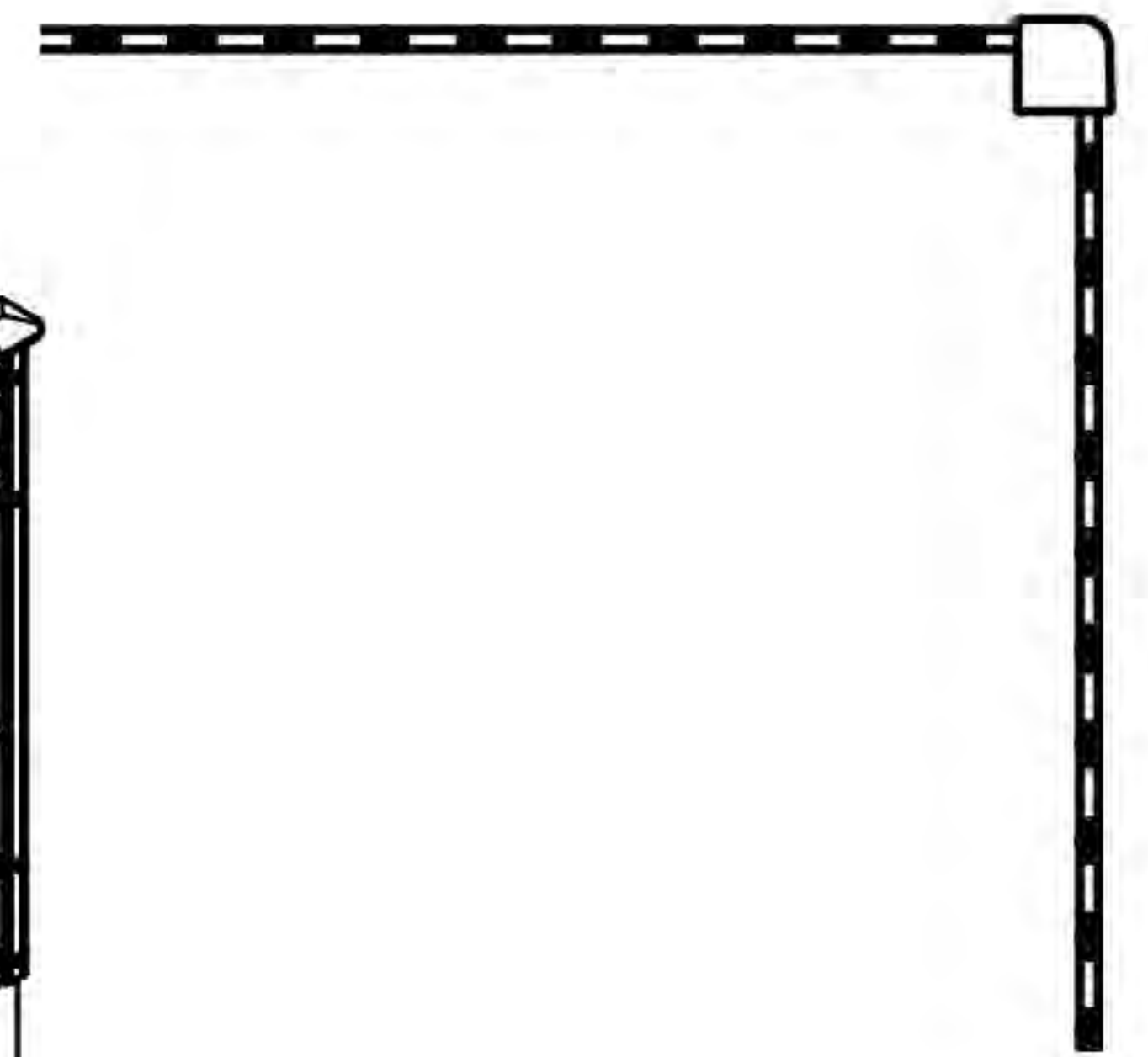
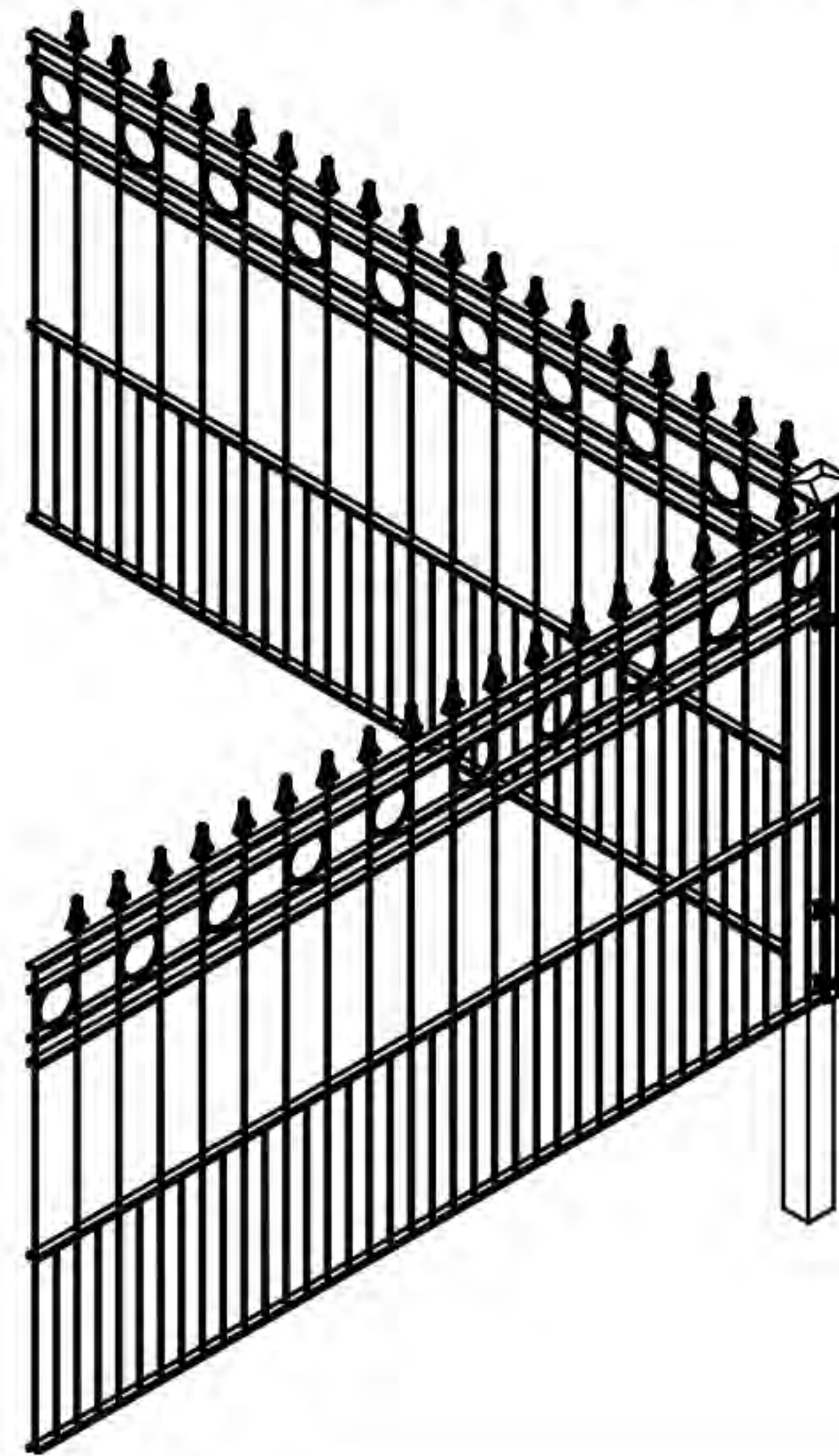


Gitter nach innen biegen

b) über Eckpfosten:

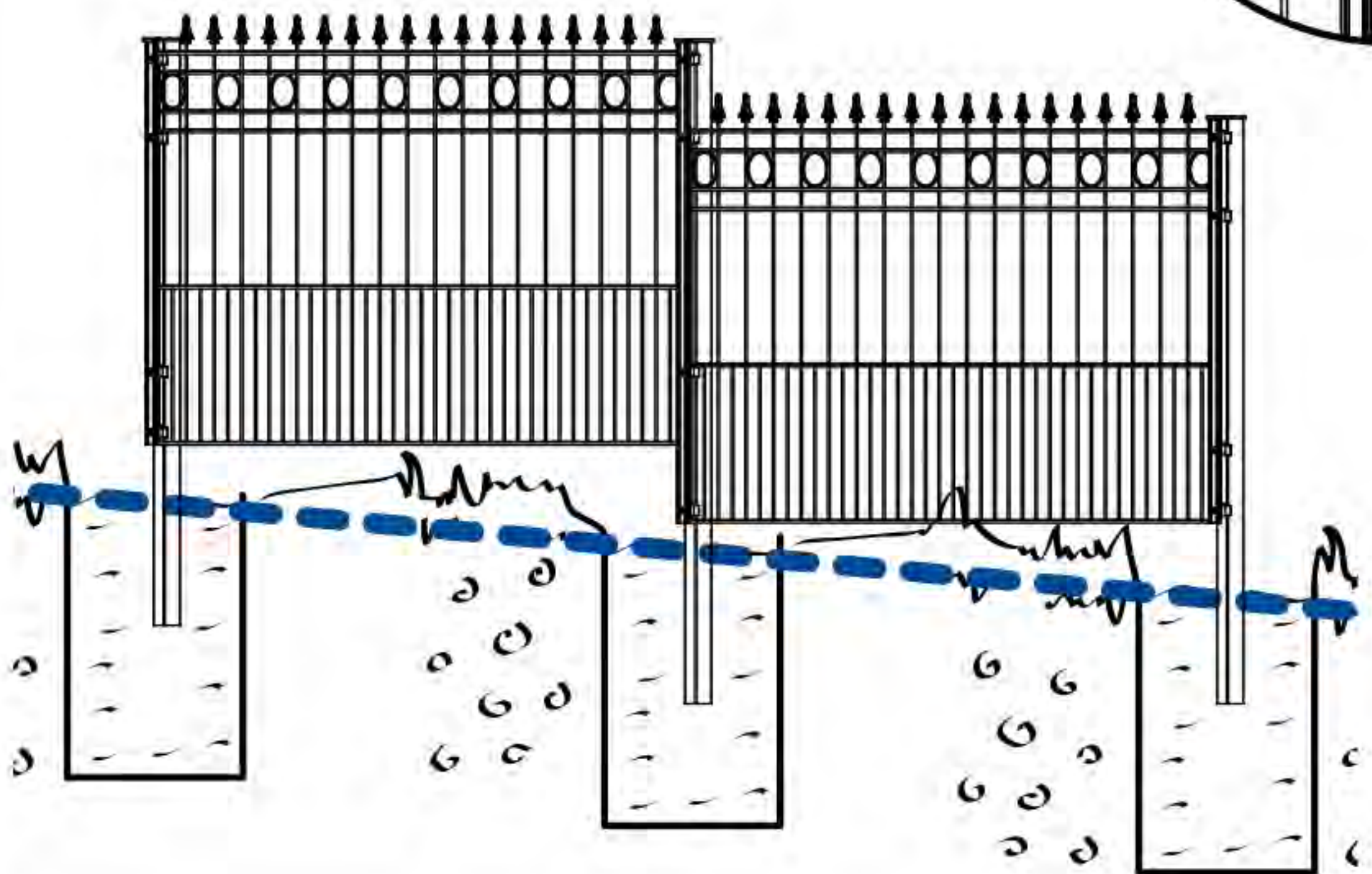
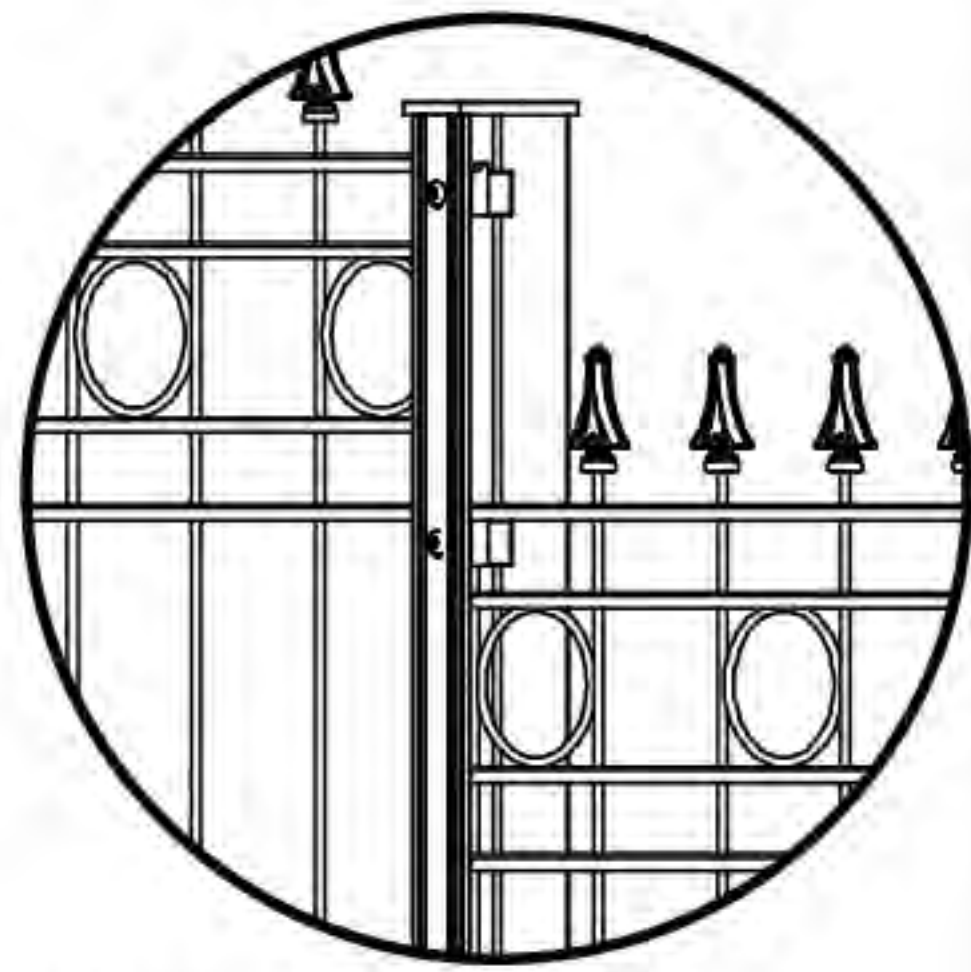


5c. Ecke ausbilden (Dallas, Boston)



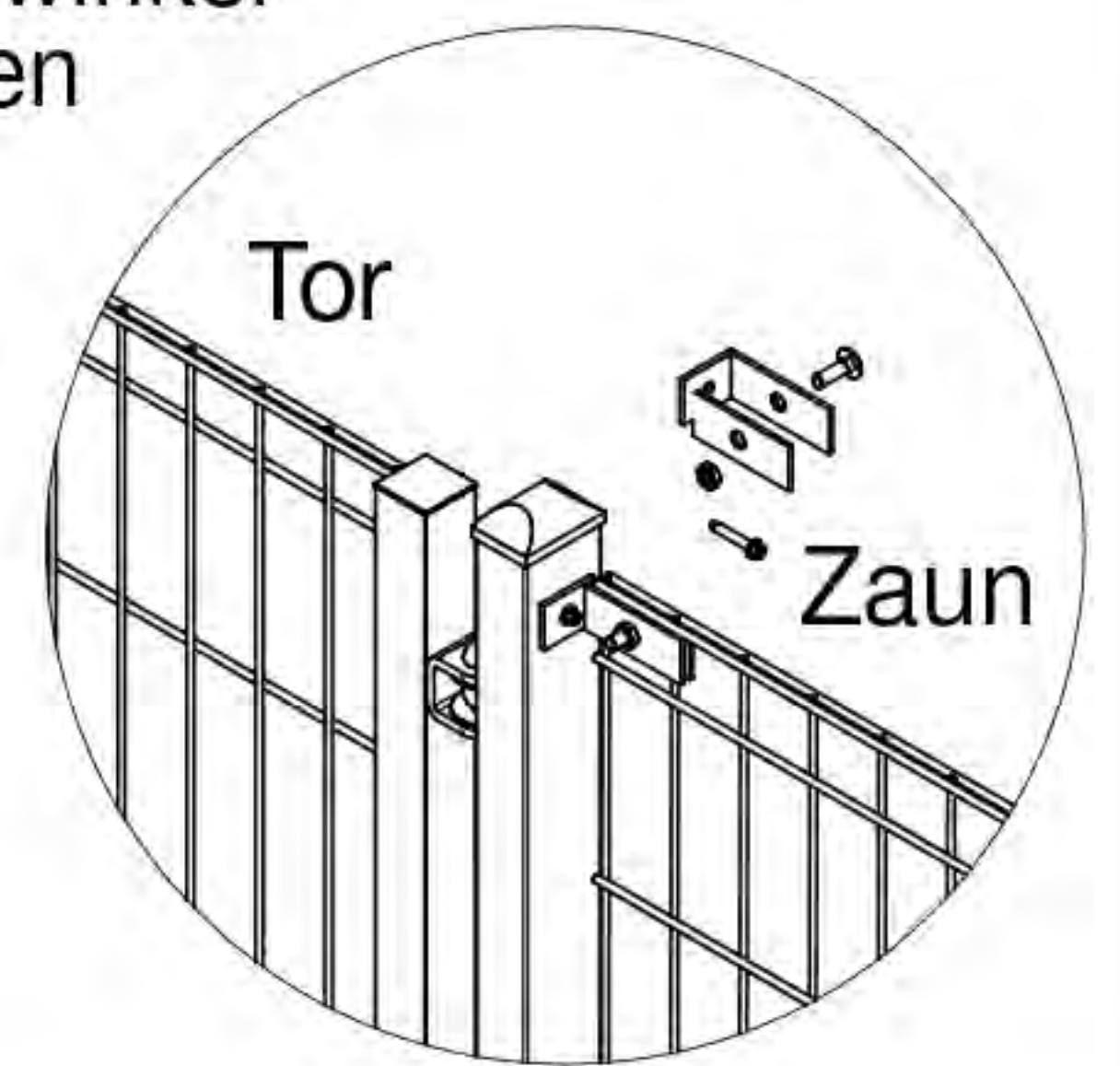
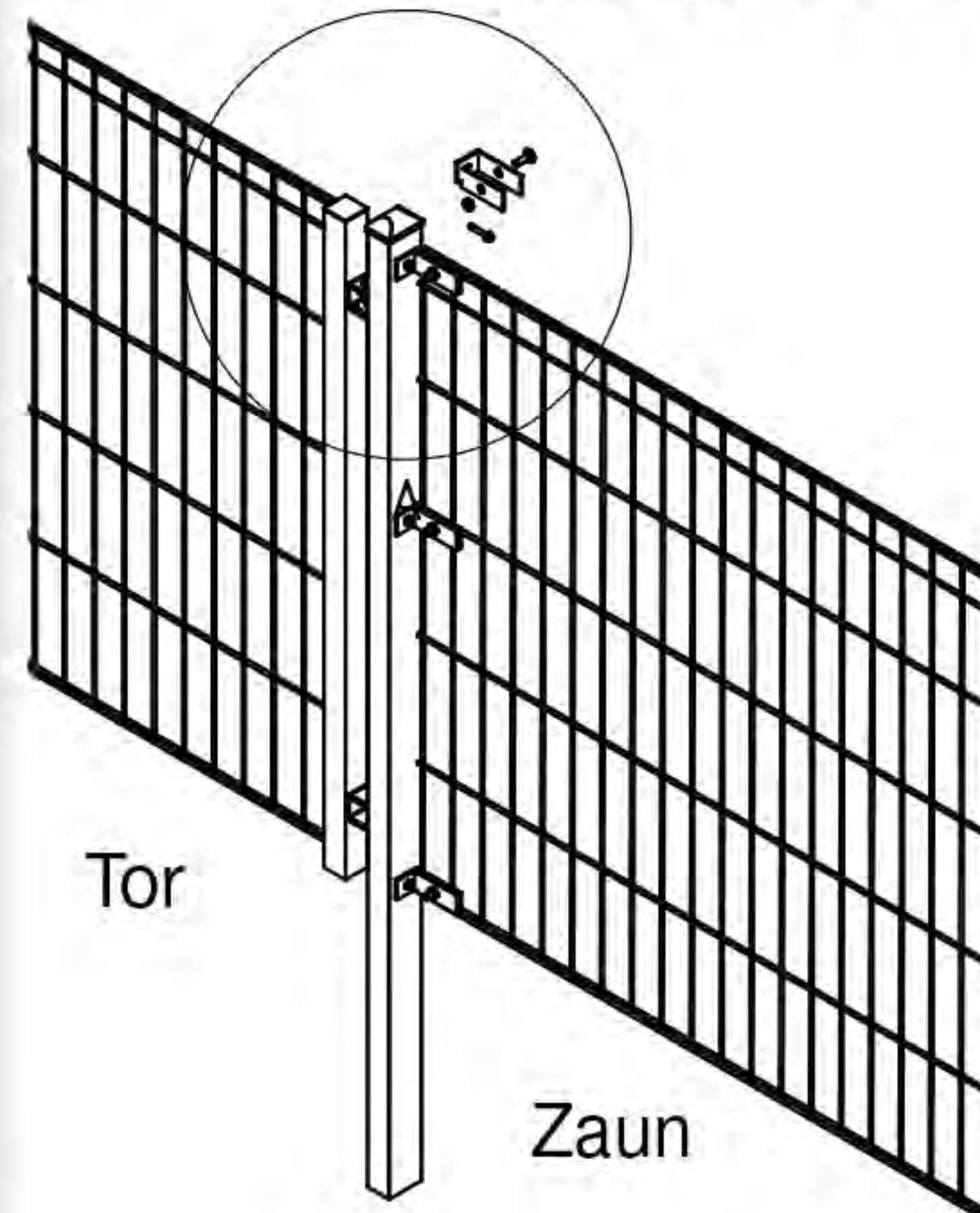
6. Gefälle ausgleichen

Bei einem Gefälle von mehr als 10 %, wird eine Teilung des Gitters empfohlen. Für jede Gitterteilung ist ein zusätzlicher Pfosten erforderlich



7a. Tor integrieren (Speedy, Smart, Edison)

In jedem Torset sind 2 Zaunanschlusswinkel pro Seite enthalten



Befestigung der Zaunanschlusswinkel durch selbstschneidende Bohrschrauben am Torpfosten

7b. Tor integrieren (Dallas, Boston)

